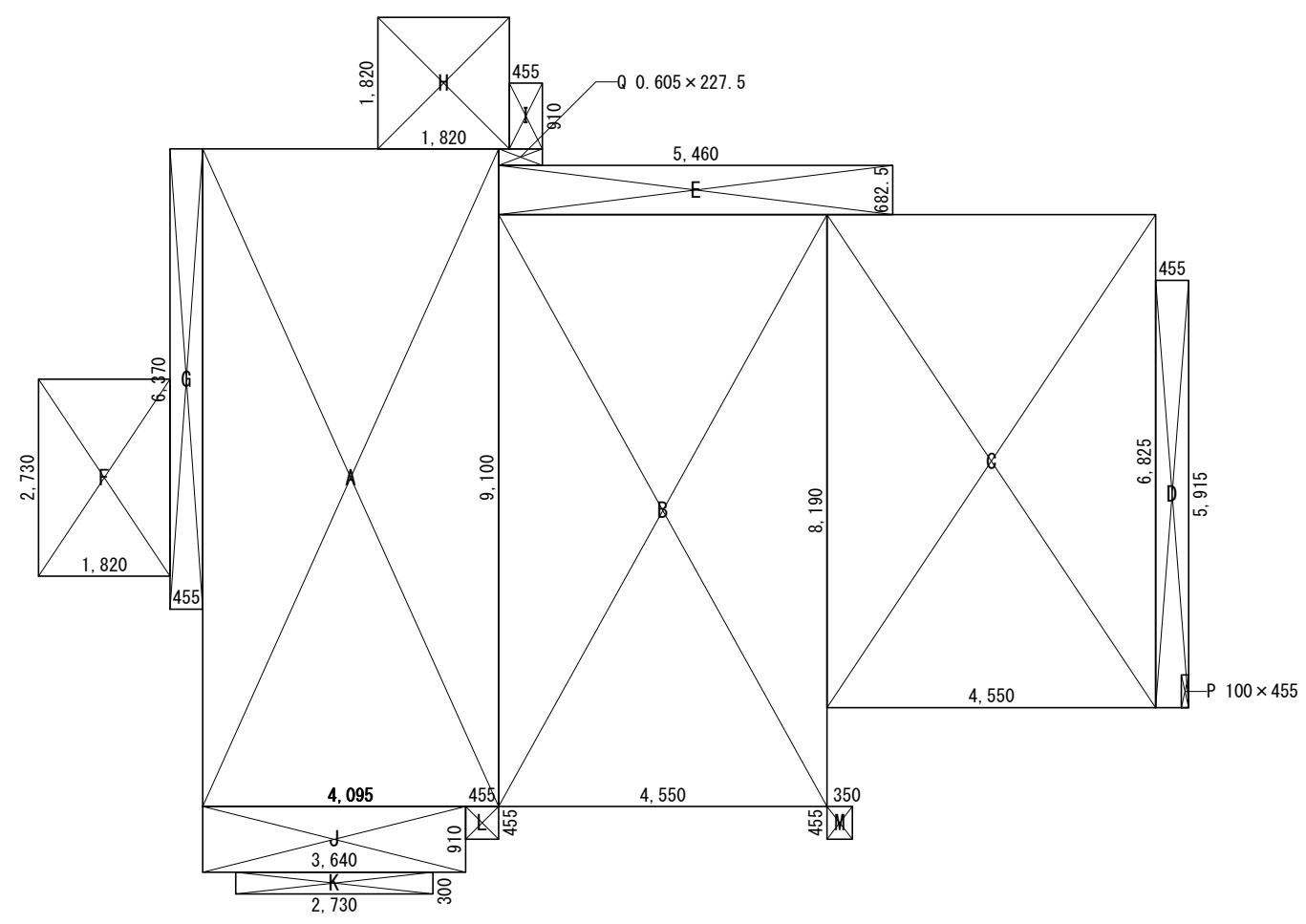
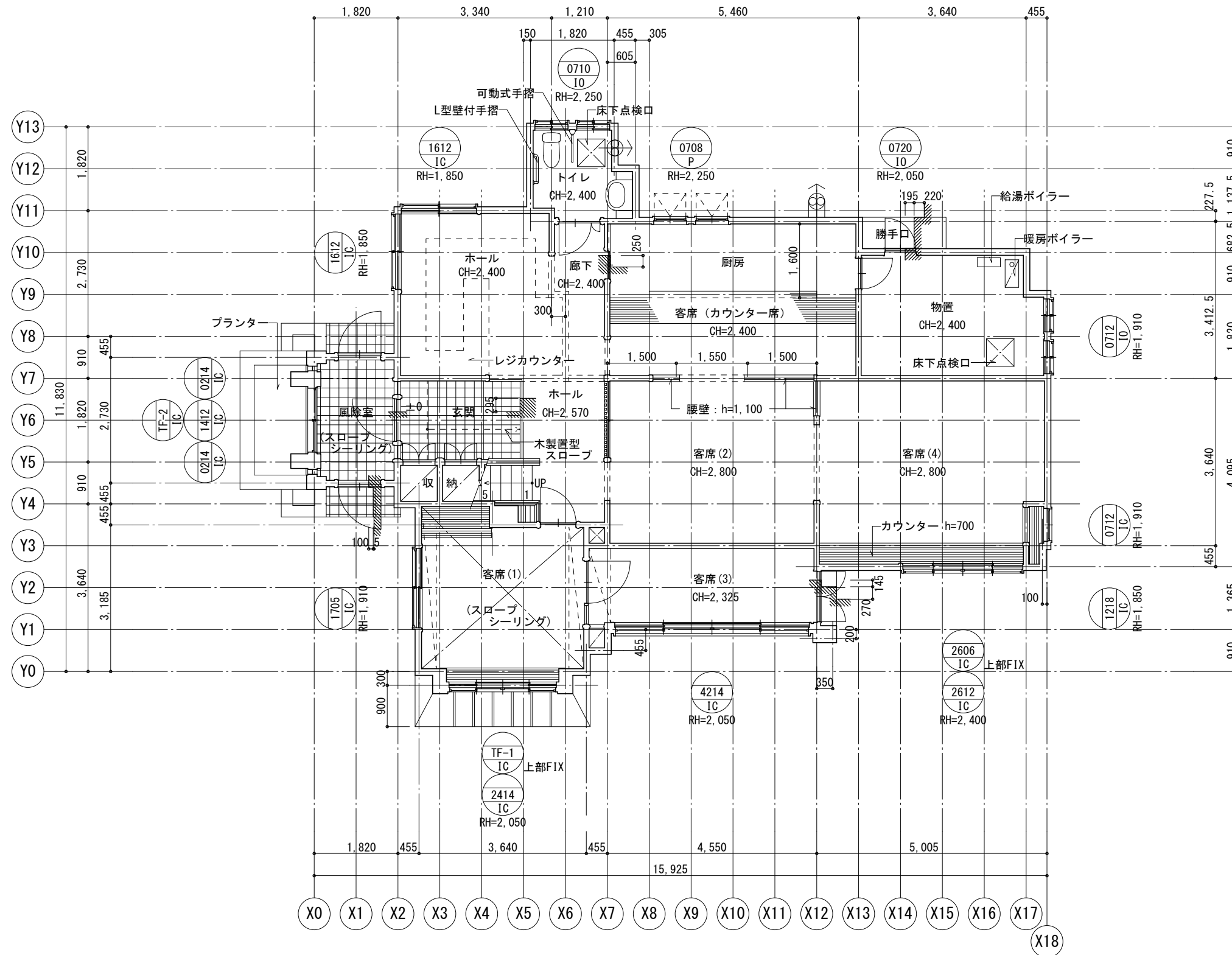


2階求積図



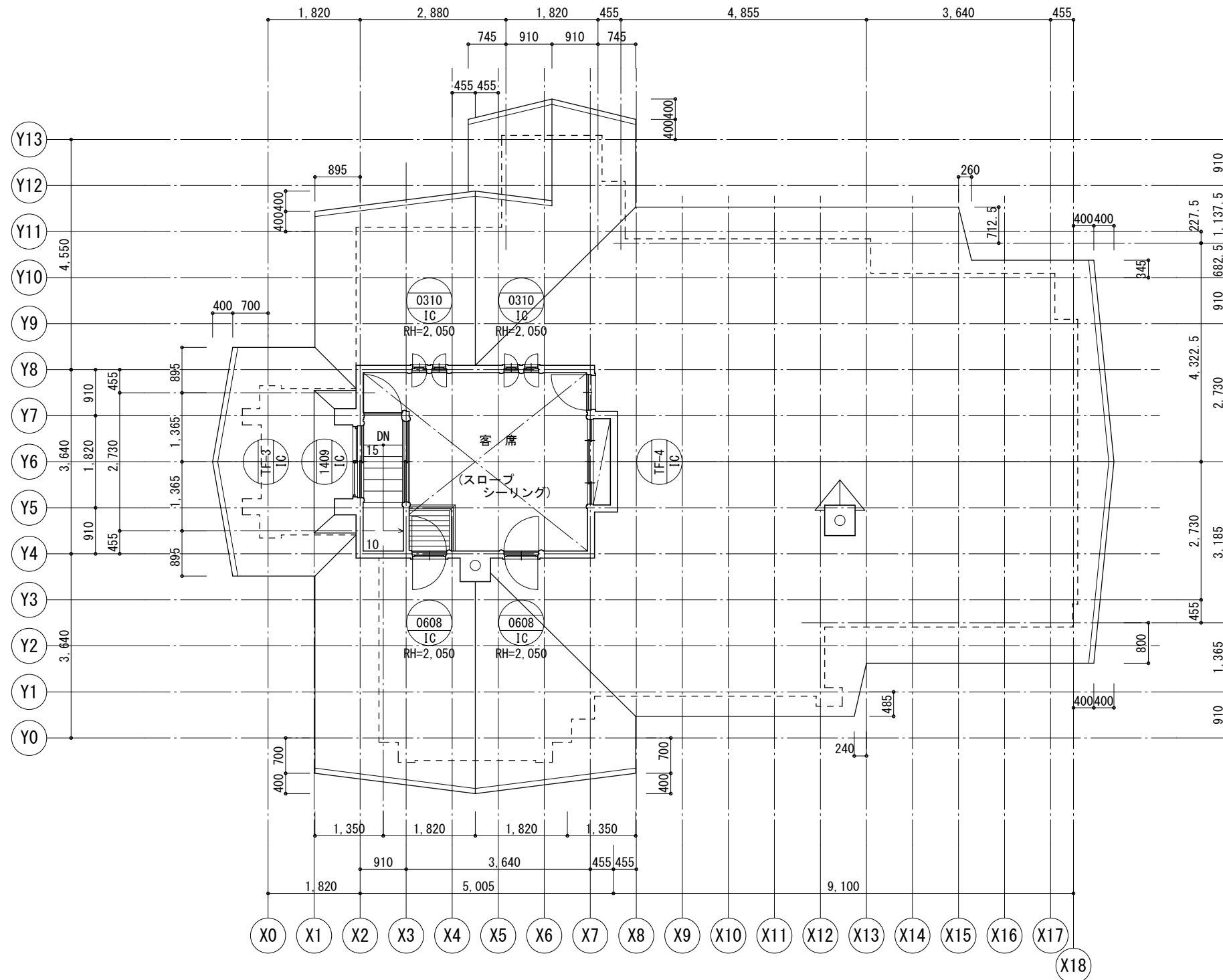
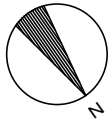
1階求積図

計算表			
No.	計算式		面積 (㎡)
A	4.095	× 9.100	37.26
B	4.550	× 8.190	37.26
C	4.550	× 6.825	31.05
D	0.455	× 5.915	2.69
E	5.460	× 0.6825	3.73
F	1.820	× 2.730	4.97
G	0.455	× 6.370	2.90
H	1.820	× 1.820	3.31
I	0.455	× 0.910	0.41
J	3.640	× 0.910	3.31
K	2.730	× 0.300	0.82
L	0.455	× 0.455	0.21
M	0.350	× 0.455	0.16
N	4.550	× 3.640	16.56
O	0.455	× 1.820	0.83
P	0.100	× 0.455	0.05
Q	0.605	× 0.2275	0.14
面積表	計算式	㎡	坪
建築面積	A+B+C+D+E+F+G+H+I+J+K+L+M+Q-P	128.17	38.77
1階床面積	A+B+C+D+E+F+G+H+I+J+K+L+Q-P	128.01	
2階床面積	N+O	17.39	
延床面積		145.40	43.98

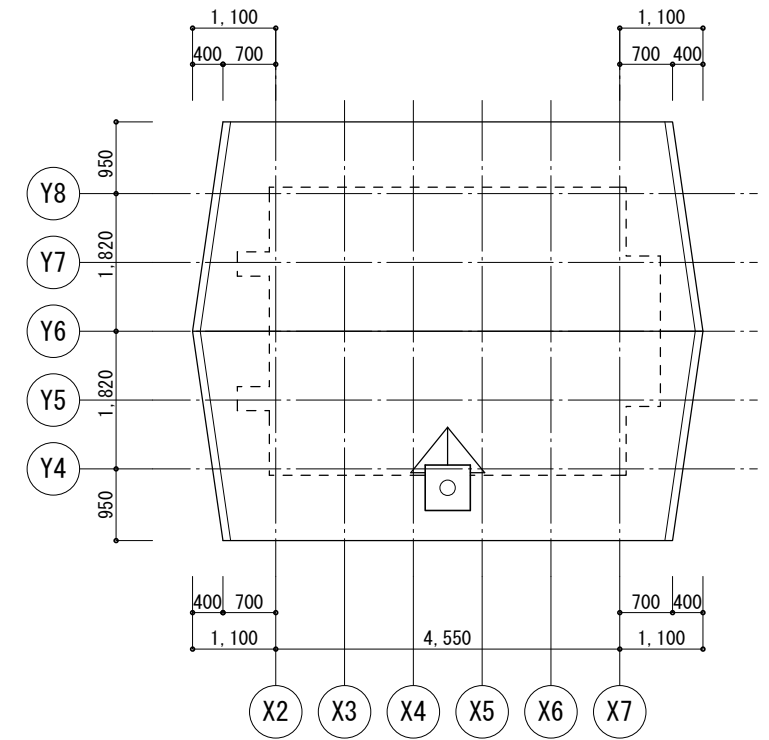


1階平面図 S=1/100

DATE	PROJECT	DRAWING	SCALE	A3	NO.
	旧小熊邸	1階平面図	1/100		3

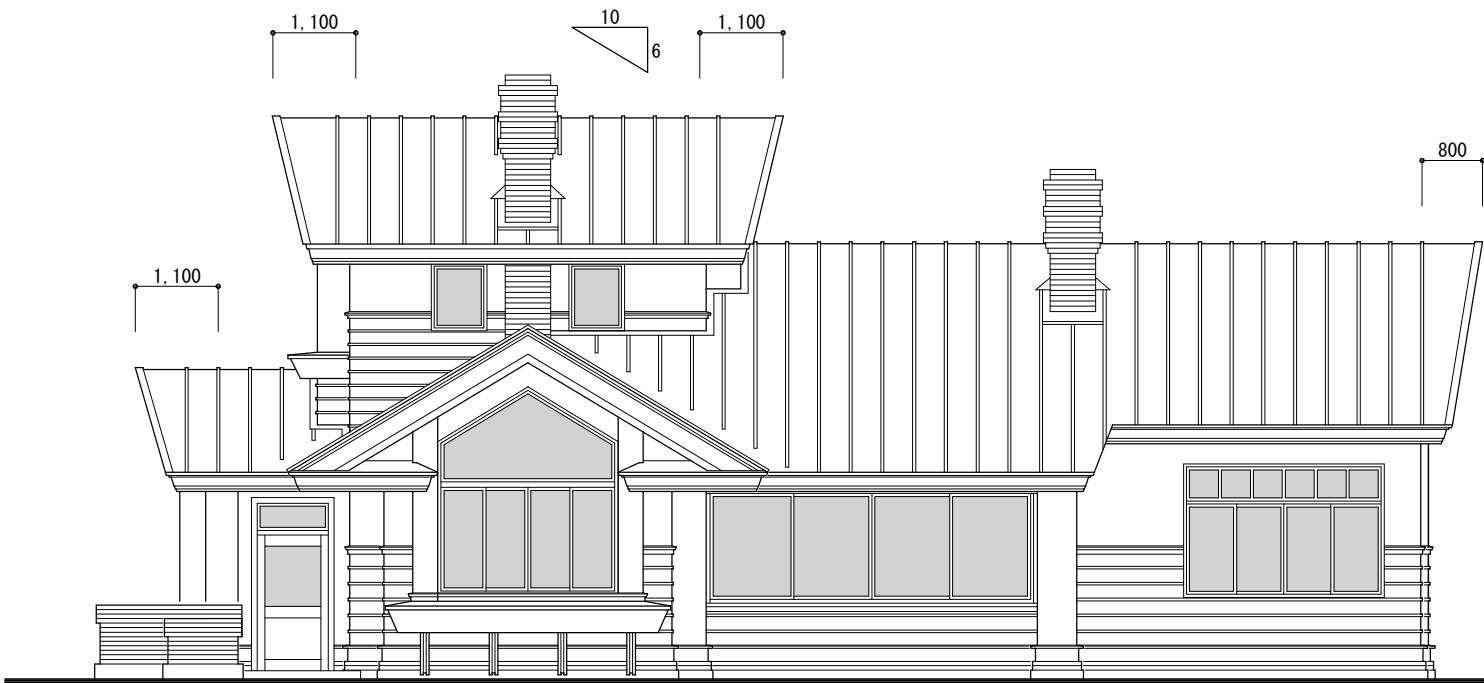


2階平面図 S=1/100

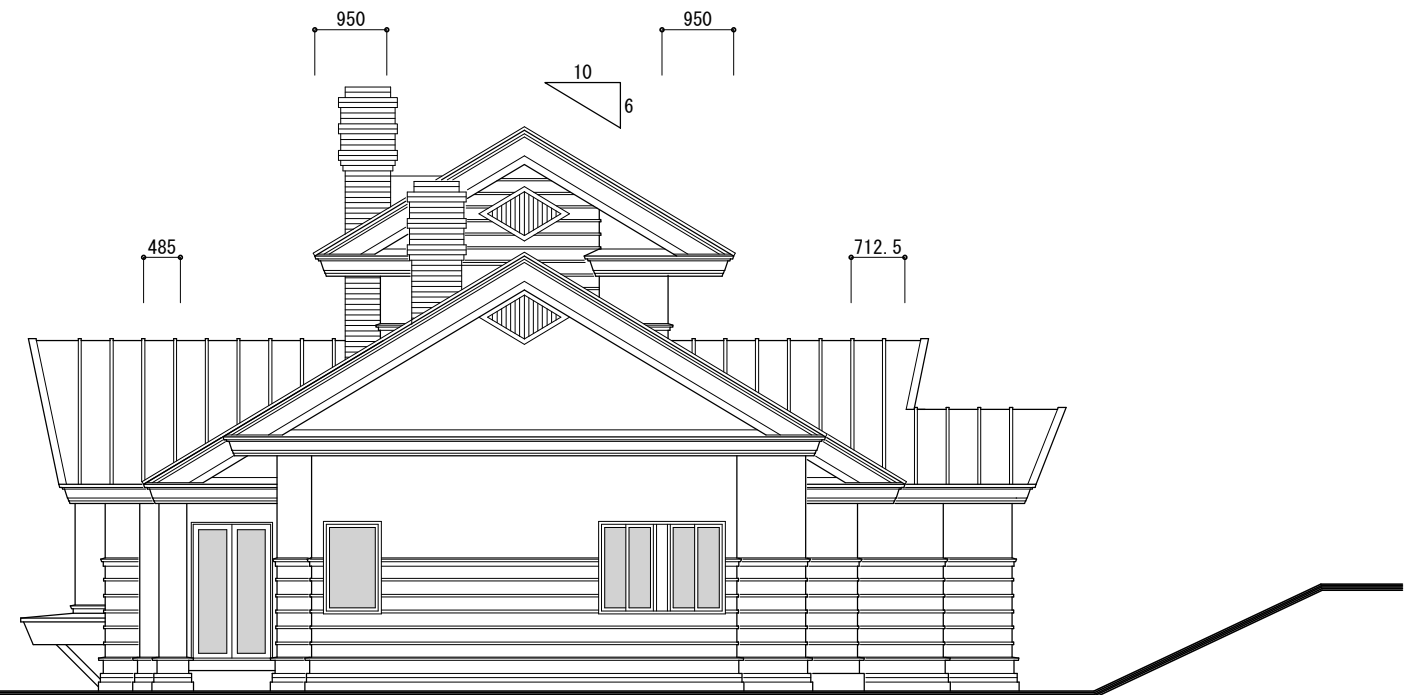


屋根伏図 S=1/100

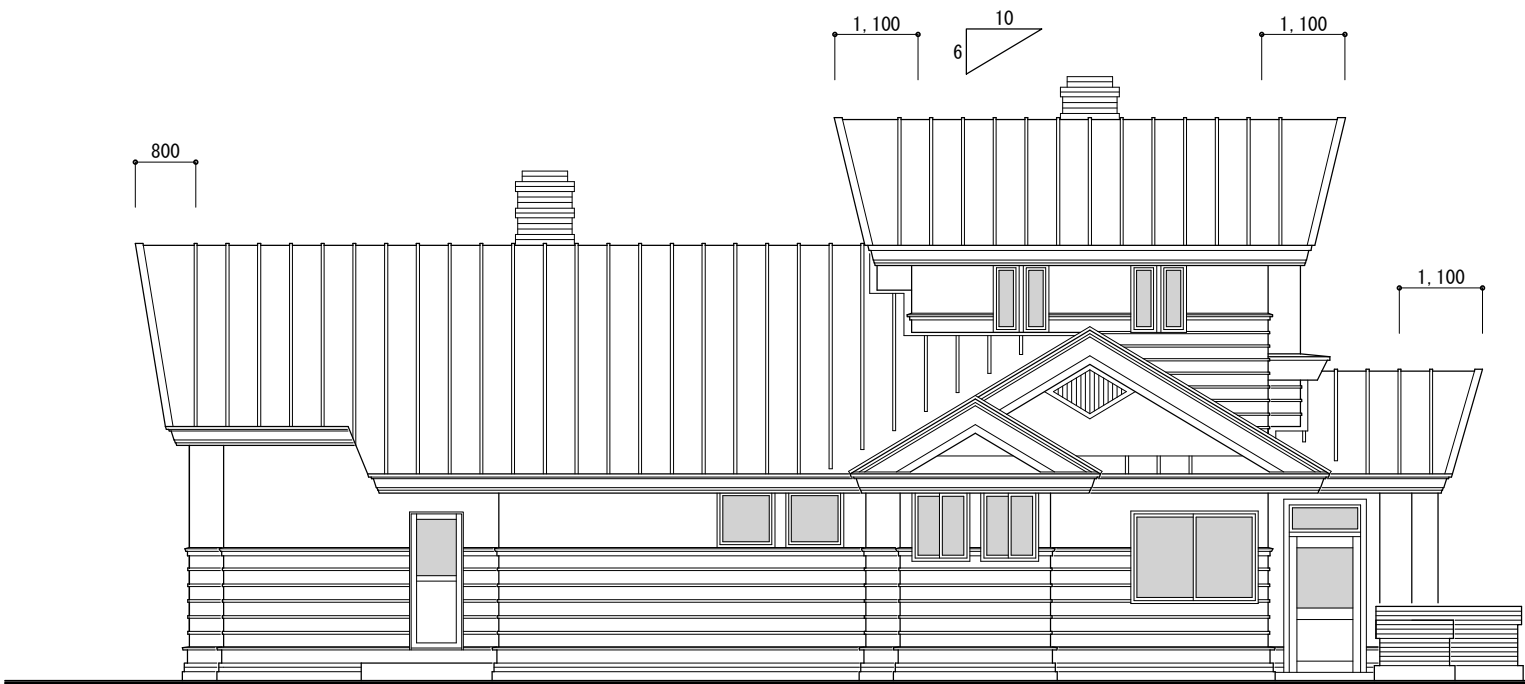
DATE	PROJECT 旧小熊邸	DRAWING 2階平面図	SCALE 1/100	A3	NO. 4
------	-----------------	------------------	----------------	----	----------



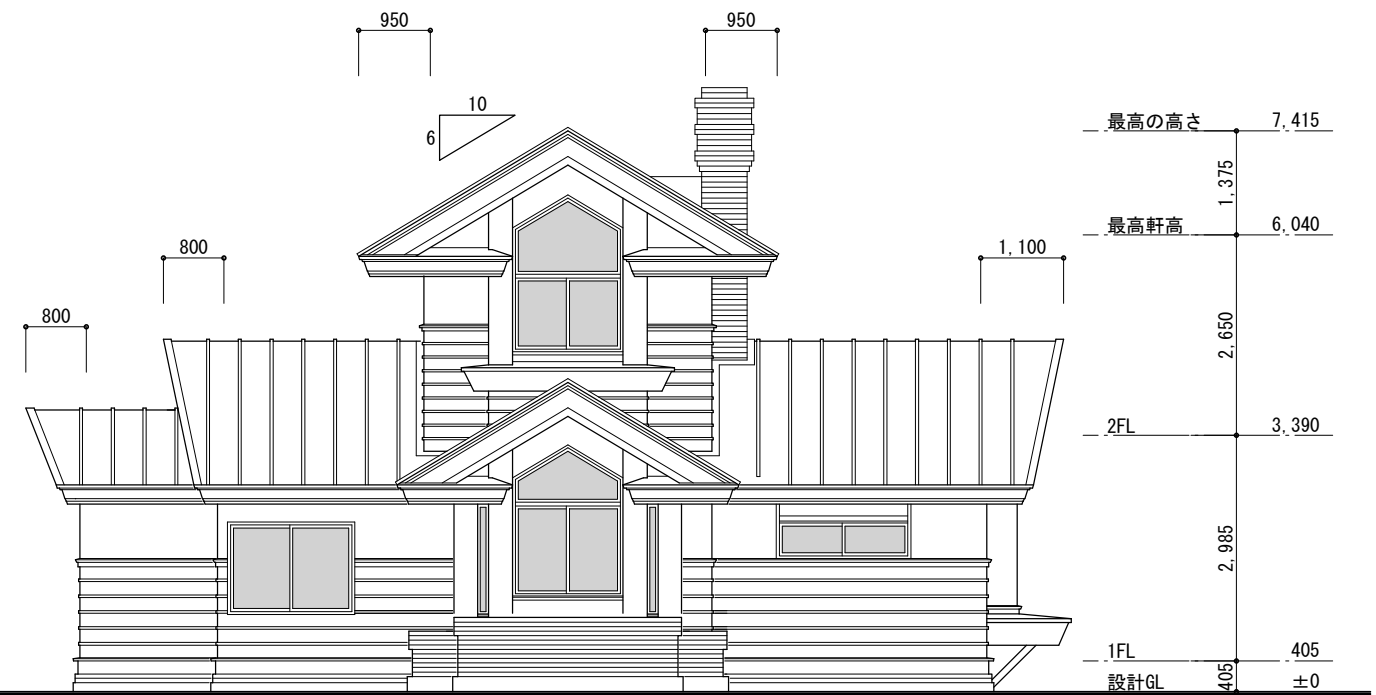
南側 立面図



東側 立面図

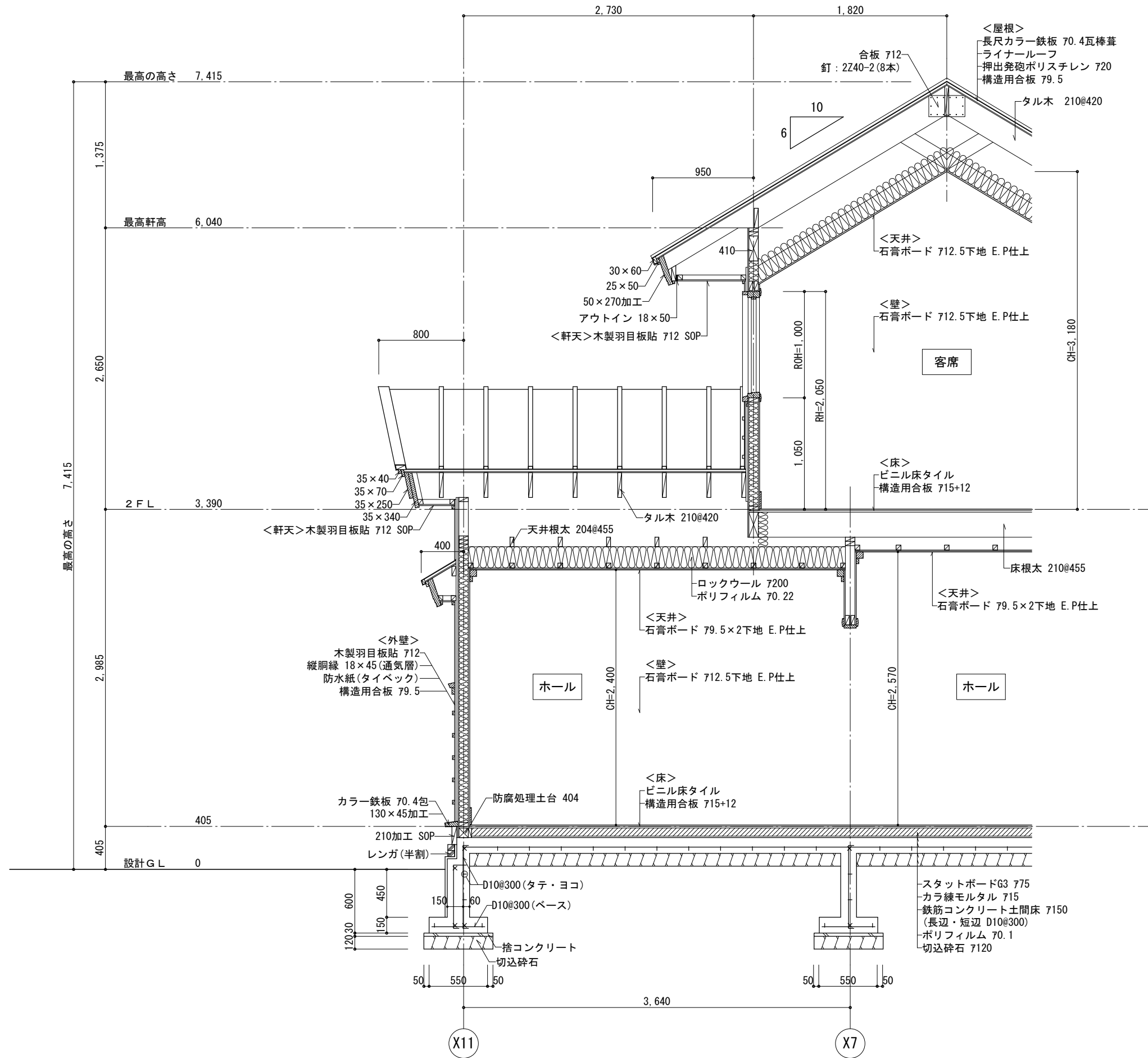


北側 立面図

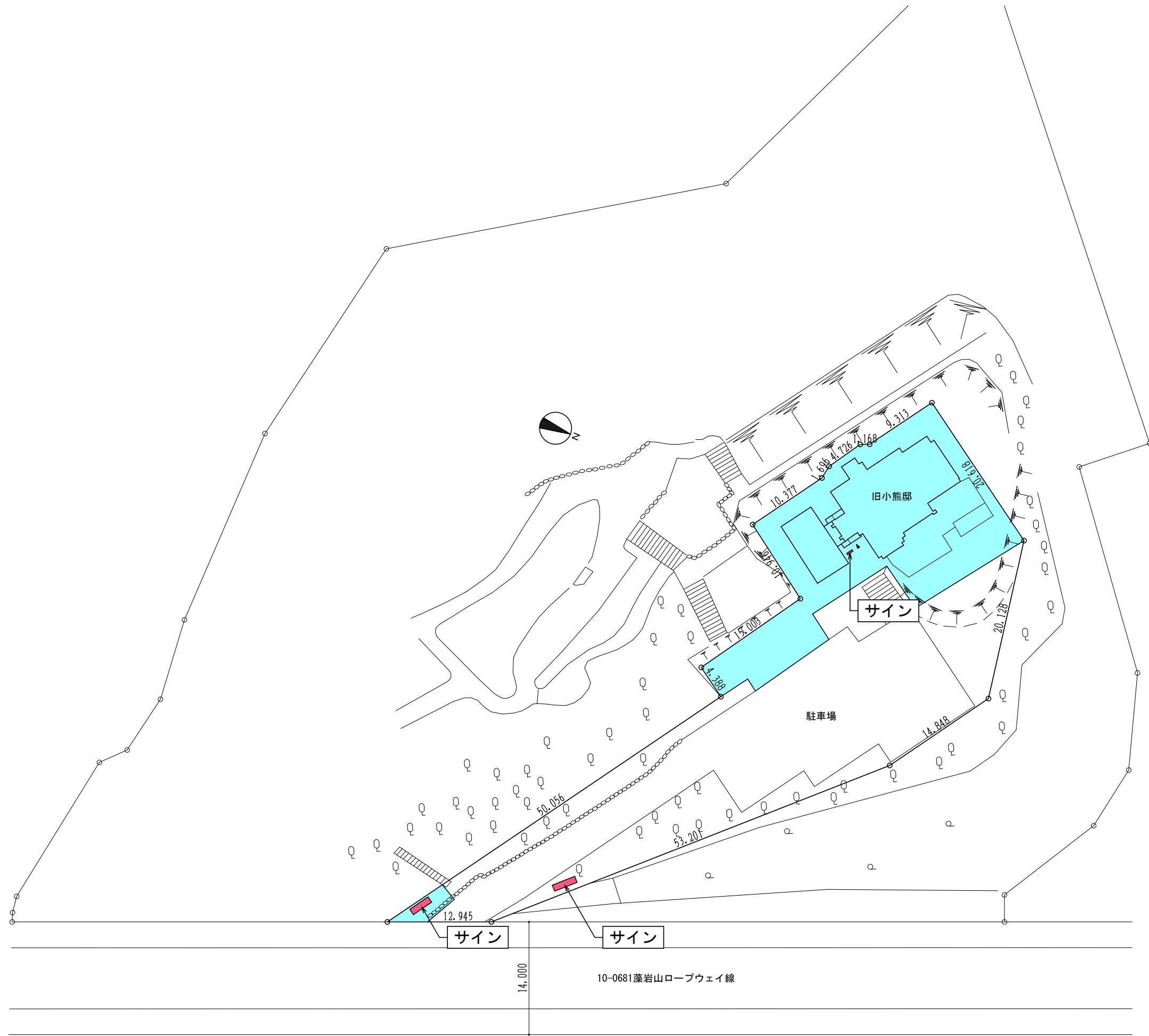


西側 立面図

DATE	PROJECT 旧小熊邸	DRAWING 立面図	SCALE 1/100	A3	NO. 5
------	-----------------	----------------	----------------	----	----------



DATE	PROJECT 旧小熊邸	DRAWING 矩計図	SCALE 1/40	A3	NO. 6
------	-----------------	----------------	---------------	----	----------



	DATE	PROJECT 旧小熊駅	DRAWING サイン配置図	SCALE 1/500	A3 NO. 7
--	------	-----------------	-------------------	----------------	-------------